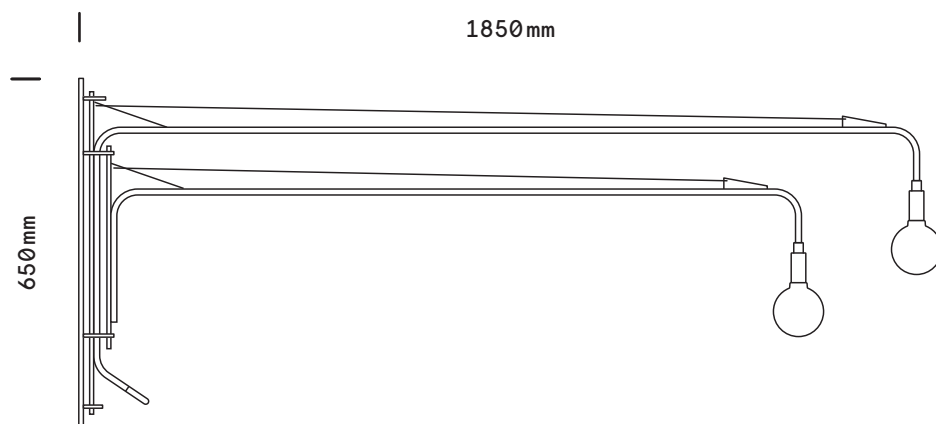


# Potence

## Double

Applique



### finition

epoxy noir / laiton satiné

### globes

opal blanc mat

### poids

4,1 kg

### ampoules (incluses)

240V. G9 - 40W.

2700k

### cordon

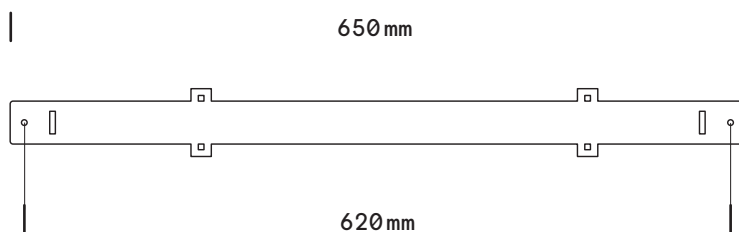
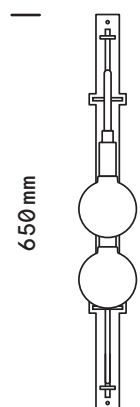
câble tressé noir avec interrupteur/variateur

### certificat

IP20

Class II

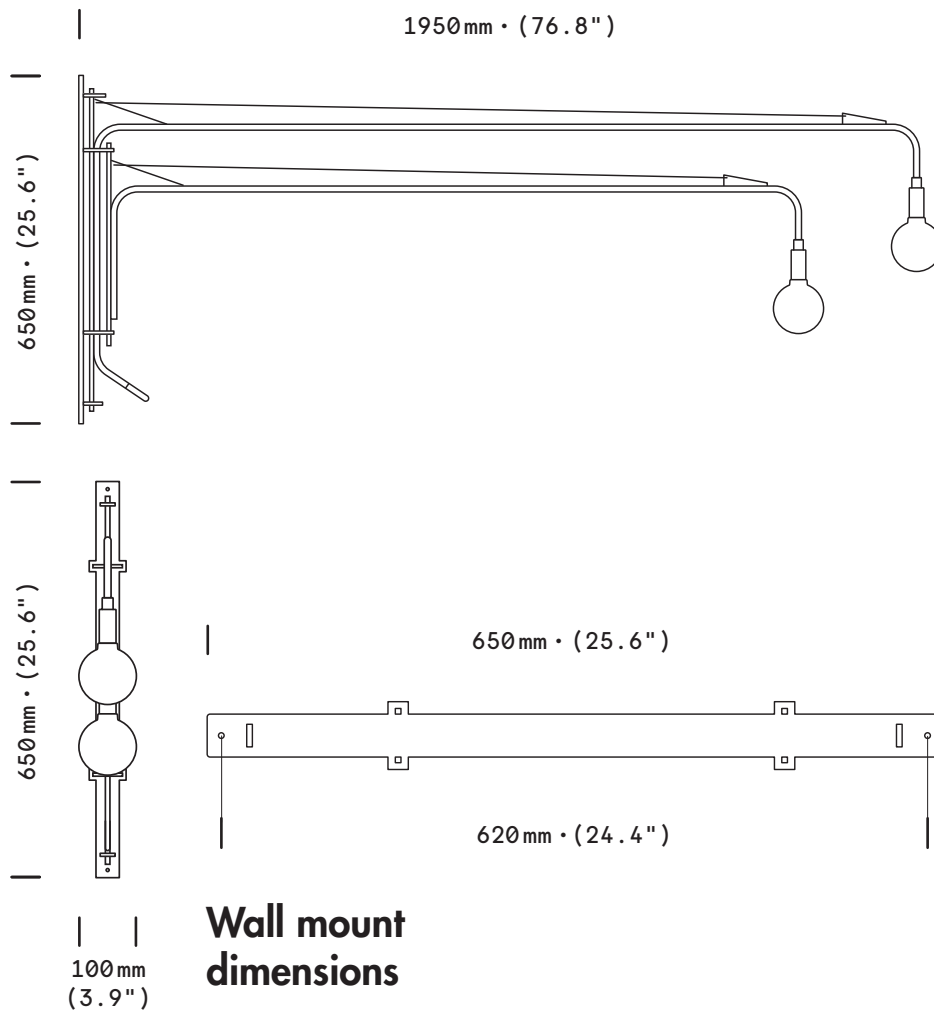
CE



### Dimensions fixation murale

# Potence

## Double



### finish option

epoxy black / satin brass

### shade

opal mat glass

### weight

4,1 kg • (9lb)

### bulbs (included)

240V. G9 - 40W.  
2700k

### flex

black cordset and inline  
black dimmer switch

### certification

IP20  
Class II  
CE