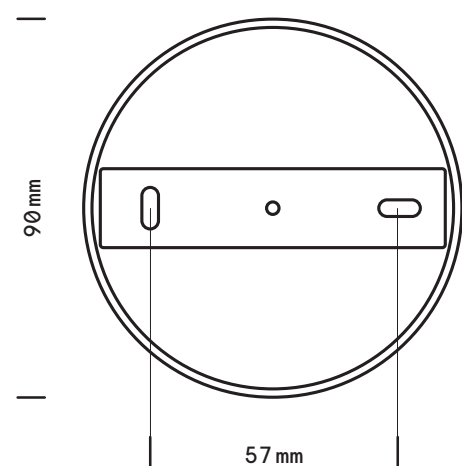
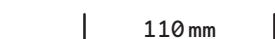
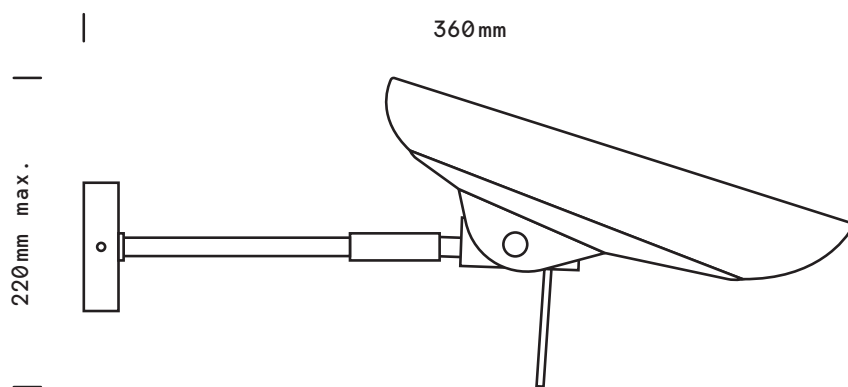


# Bird

# Applique



## Dimensions fixation murale

### finition

epoxy noir / laiton satiné

### poids

0,65 kg

### ampoule (incluse)

240V. G9 - 40W.  
2700k

### certificat

IP20  
Class II  
CE